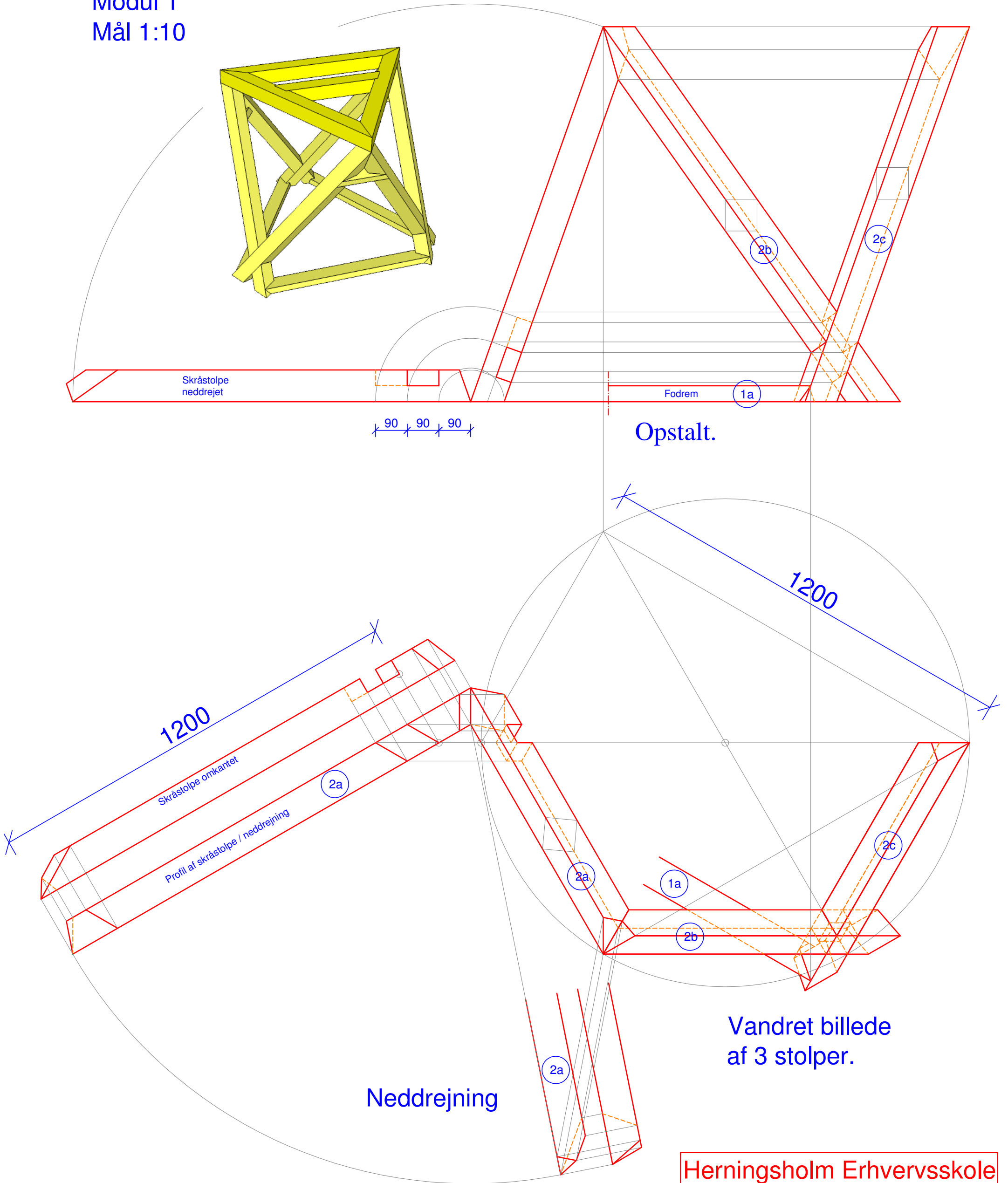


Klokkestabel i 3 moduler. Modul 1: Stolpekonstruktion og bjælkelag
 Modul 2: Pyramidetag og krydsafstivning
 Modul 3: ?????

Modul 1
 Mål 1:10

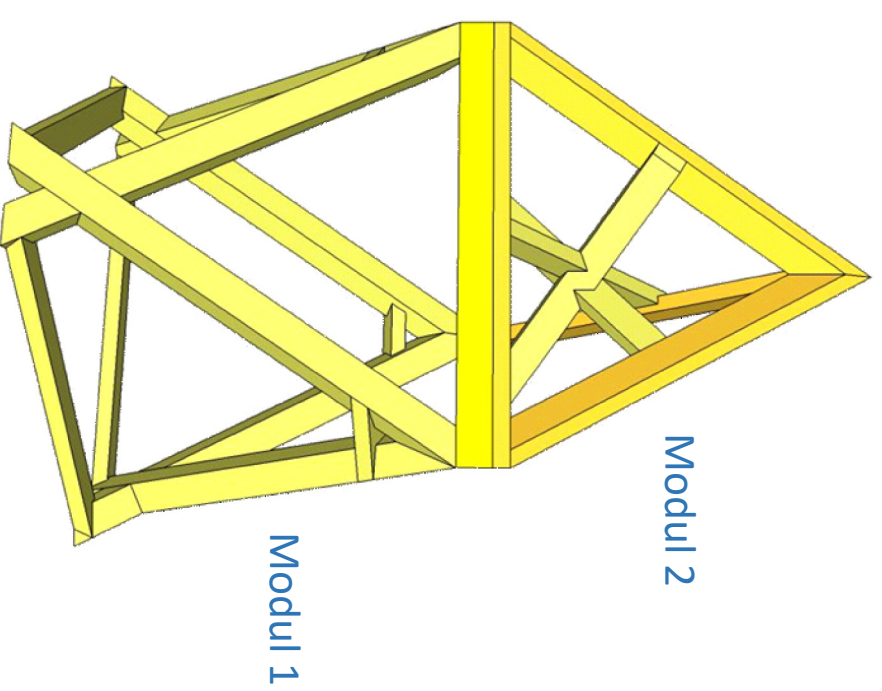


Herningsholm Erhvervsskole		
8.11.2018	DM skills 2018 - tømrer	Mål 1:10
1	pem, njm, po	

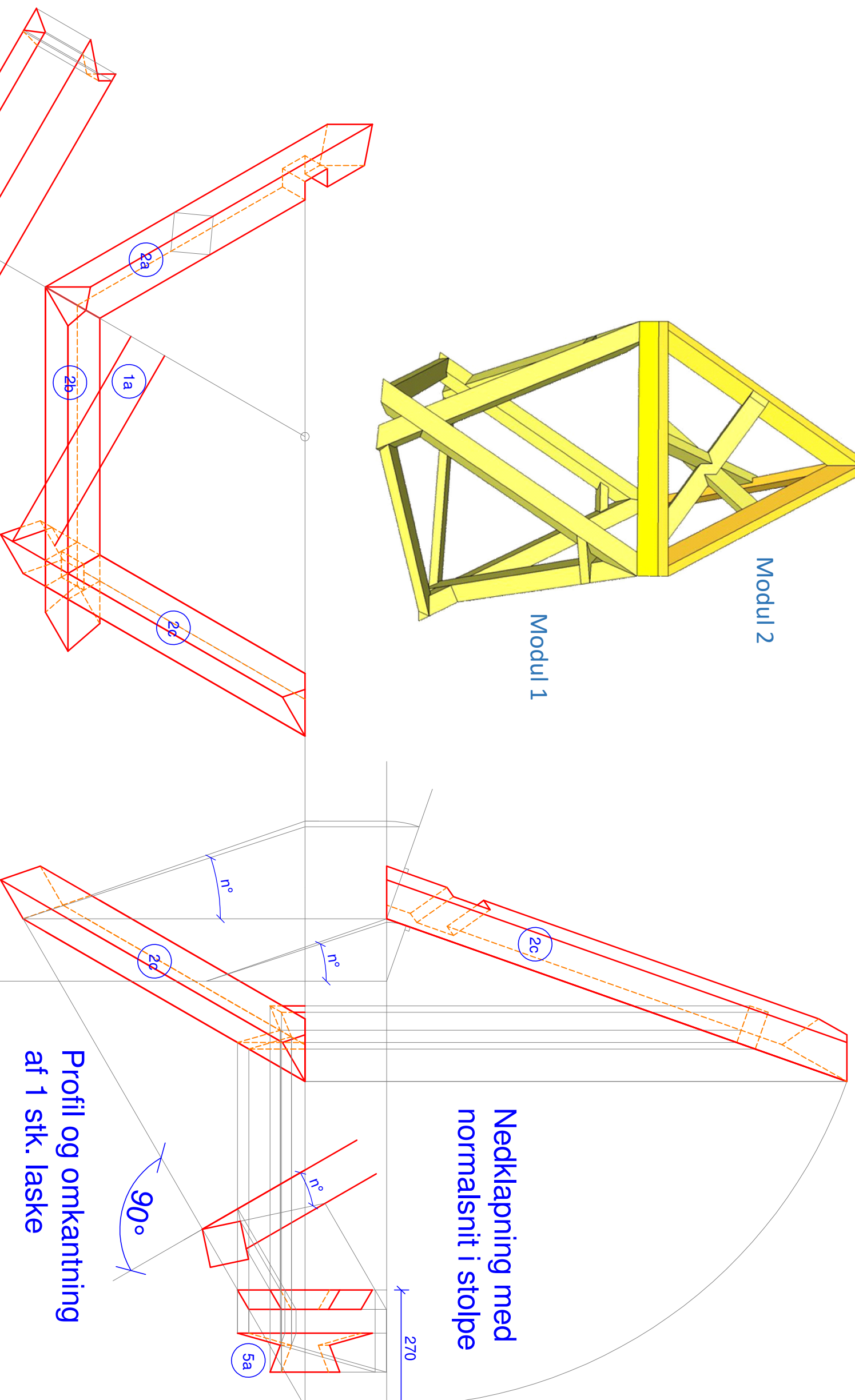
DM opgave i tømrerfaget.

Modul 1

Mål 1:10



Herning 2018.

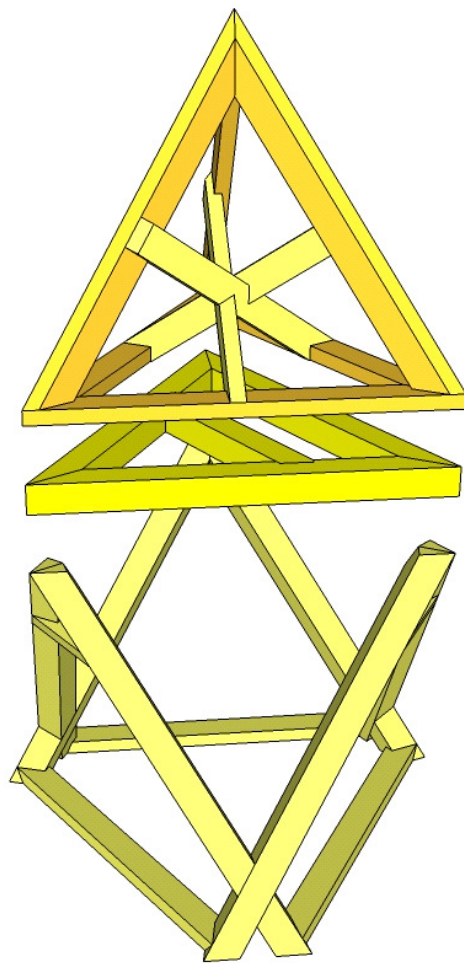


Nedklapning med normalsnit i stolpe

Profil og omkantning af 1 stk. laske

Profil og omkantning af 1 stk. fodrem

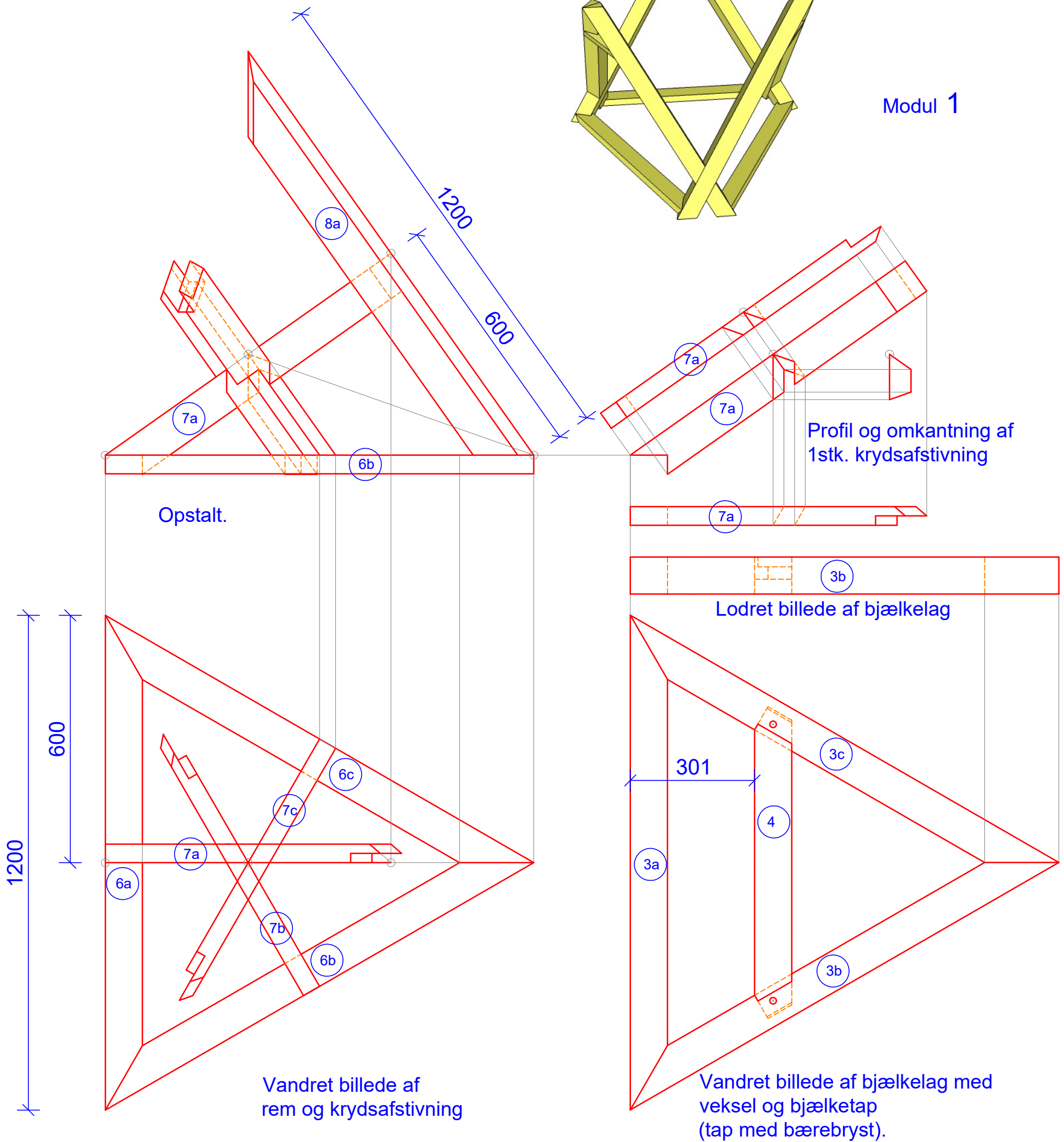
Herningsholm Erhvervsskole		
8. 11. 2018	DM skilis 2018 - tømrer	Mål 1:10
2	pem, njm, po	



Modul 2

Modul 1

Modul 1



Profil og omkantning af 1stk. krydsafstivning

Lodret billede af bjælkelag

Vandret billede af rem og krydsafstivning

Vandret billede af bjælkelag med veksler og bjælketap (tap med bærebryst).

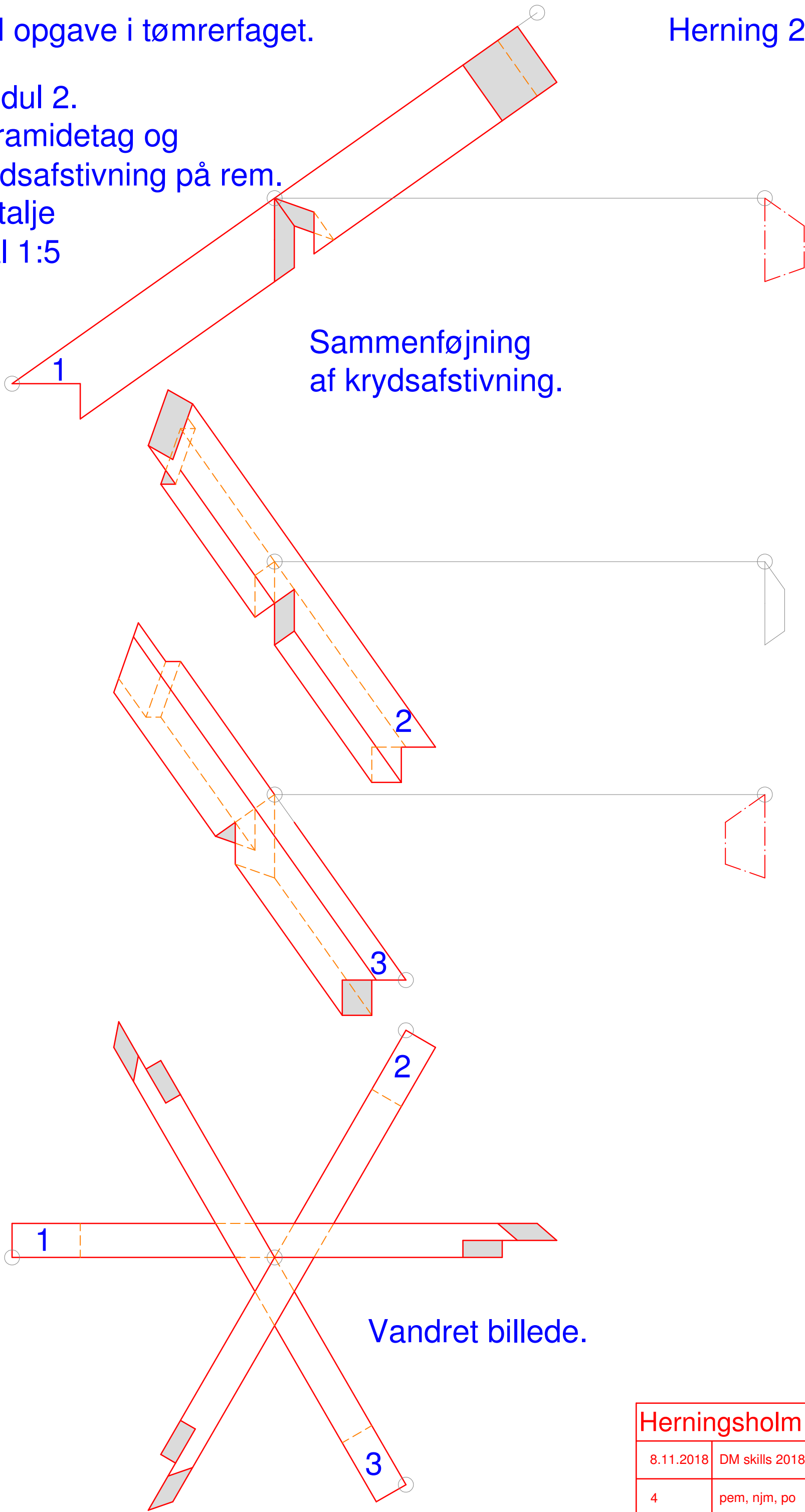
Herningsholm Erhvervsskole

8. 11. 2018	DM skills 2018 - tømrer	Mål 1:10
3	pem, njm, po	

DM opgave i tømrerfaget.

Herning 2018.

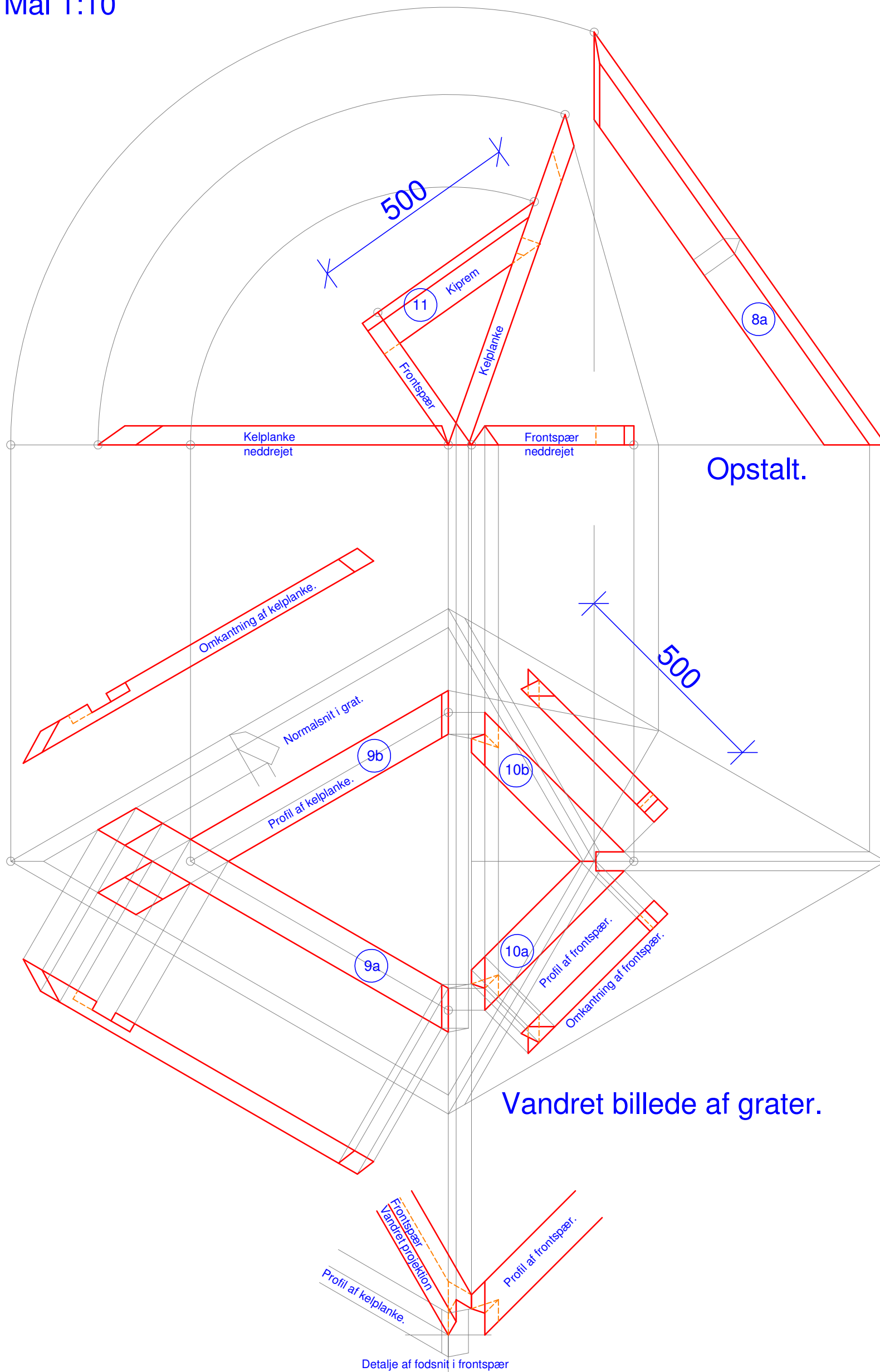
Modul 2.
Pyramidetag og
krydsafstivning på rem.
Detalje
Mål 1:5



Sammenføring
af krydsafstivning.

Vandret billede.

Herningsholm Erhvervsskole		
8.11.2018	DM skills 2018 - tømrer	Mål 1:5
4	pem, njm, po	



Herningsholm Erhvervsskole		
8.11.2018	DM skills 2018 - tømrer	Mål 1:10
5	pem, njm, po	

DM-Skills opgave 2017

Materialeliste til DM opgaven - 6 deltagere + ekstra materialer for 2, samlet 8x

Modul	Emne	Materiale	Nr.	Savskåret	Høvlet	Længder	Stk.	Bemærk.
1	Pavillion, bund	Krydsfiner	1	-	19 x 1220 x 1220	-	1	Birkefiner
	Pavillion, sider	Krydsfiner	2-3-4	-	16 x 700 x 1220	-	1	Birkefiner
	Pavillion, tag	Krydsfiner	5-6-7	-	16 x 700 x 1220	-	1	Birkefiner
	Stolpe	Fyr	8-9-10	55 x 55	40 x 45	300	3	
	Grater	Fyr	11-12-13	55 x 55	40 x 45	700	3	
	Ottekantet centerstolpe	Fyr	14	-	40 mm sider	500	1	Høvles ottekantet. Deltager medbringer selv centerstolpen!
2	Bundrem	Fyr	15-16-17	55 x 55	40 x 45	1650	3	Udføres med bladsamling
	Ben (grater)	Fyr	18-19-20	63 x 125	55 x 120	2200	3	2 af benene afgrates
	Veksel	Fyr	21-22-23	63 x 75	55 x 60	1300	3	
	Skråbånd	Fyr	24	63 x 75	55 x 60	2400	1	
	Skråbånd	Fyr	25	63 x 75	55 x 60	2100	1	
	Skråbånd	Fyr	26	63 x 75	55 x 60	2100	1	
	Skråbånd	Fyr	27	63 x 75	55 x 60	1500	1	
	Skiks		-	-	-	-	-	Medbringes selv af deltager
	Dyvler	Fyr	28	Ø12	Ø12	1	1	Pose med 3 stk. dyvler
	3	Skråstige	Fyr	29	63 x 125	55 x 120	2700	1
Veksel		Fyr	30	63 x 75	55 x 60	700	1	

Øvrigt til DM opgaven

Pos	Emne	Materiale	-	Pr. deltager	Dim.	Længder	Samlet	Bemærk.
	Profilplader	Spånplade	-	2	19 x 1220 x 2500	-	12	Må ikke have transportskader eller mærker det gå ned i pladen
	Regler til opstrøgning	Regler	-	11	45 x 95	2700	80	C18
	Skruer		-	1	90 mm	pk	6	Til regler
	Monta-flex		-	1	55 mm	pk	6	Til profilplader og pavillion
	Skruer		-	1	30 mm	pk	6	Til bundrem
	Skruer		-	1	70 mm	pk	6	Til montage af ben i bund
	Dykkere		-	1	40 mm	pk	6	Til pavilliontag

Note:

Samtlige mål er i mm

Note til opgaven:

Samling i uunderstøttede samlinger i tag og væg, ved pavillionen må samles med kiks
Stofflag på Ø8 mm flagstang, udleveres af tilsyn under konkurrencen

Skal med bringes af deltager:

Centerstolpe høvles ottekantet, 40 mm sider iht. til tegning
Kiks, 4 mm oval - til samling af pavillion med lamelfræser
Dyvler i fyr, Ø12 mm
Skruer: 90 mm, 70 mm, 30 mm
Monta-flex: 55 mm
Dykkere: 40 mm
Opklodsning til profilgulv

Tømmer:

Alt træ leveres ovntørret, i kvalitet som kvinta (T1)

Ekstra tømmer:

Der beregnes ekstra tømmer, som for 2 deltagere

DM-Skills opgave 2017

Modul 1.

Arbejdsbeskrivelse:

1. Samling i uunderstøttede samlinger i tag og væg, ved pavillionen må samles med kiks eller skruer (Monta-flex)
2. Pavillionsider samles til pavilliobund med 4 mm kiks
3. Stofflag på Ø8 mm flagstang, udleveres af tilsyn under konkurrencen
Flagstag placeres i pavilliontop af deltager og indgår i den samlede bedømmelse af modul 1.
4. Centerstolpe - ottekantet, skal medbringes af deltager!
5. Færdig pavillion sættes på 50mm klodser, udleveres af tilsynet

Modul 2.

1. Samlinger udføres generelt med 1 skrue pr. samlig
2. Remmene samles med bladsamling, skiftesvis over og under
3. Overskramning i skråbånd er 1/3 d

Modul 3.

1. Veksel, placeres i forhold til højdemål
2. Skråstage sadles med 3/5 d
3. Skråstage afskæres vandret i top, 10 mm under pavillonbund