



Regionsmesterskab

Skive College

24. og 25 oktober

Tid: 12 timer

Vinkelret stern, ens taghældning

Toprem parallel med faldende kiplinje

Tværgående spær udføres med spærfod

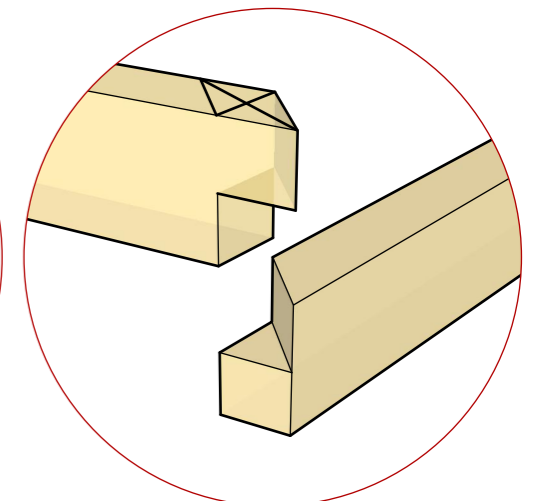
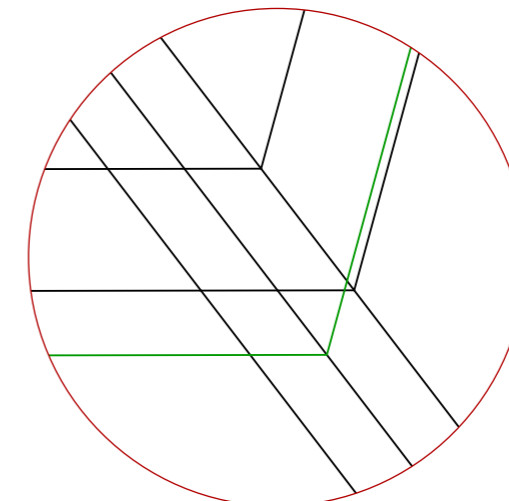
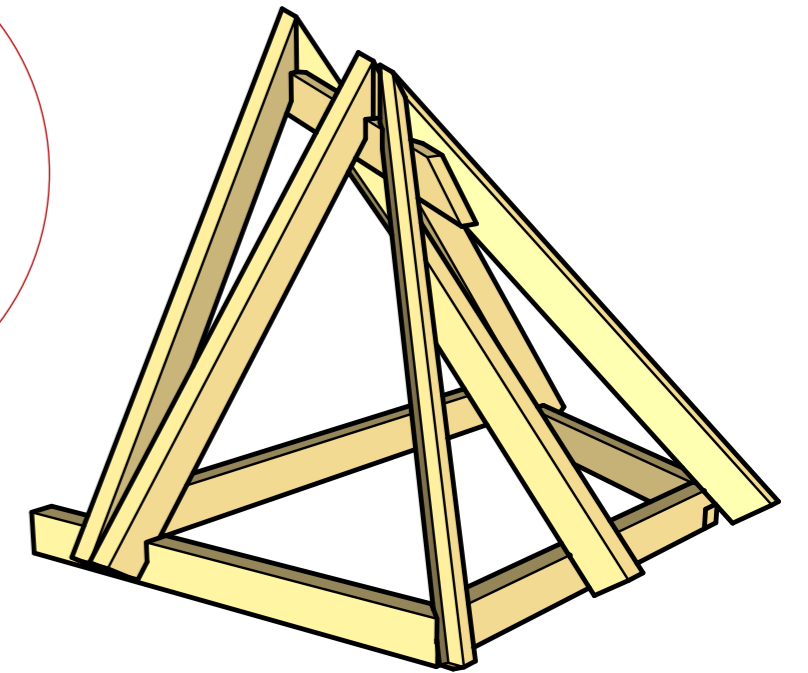
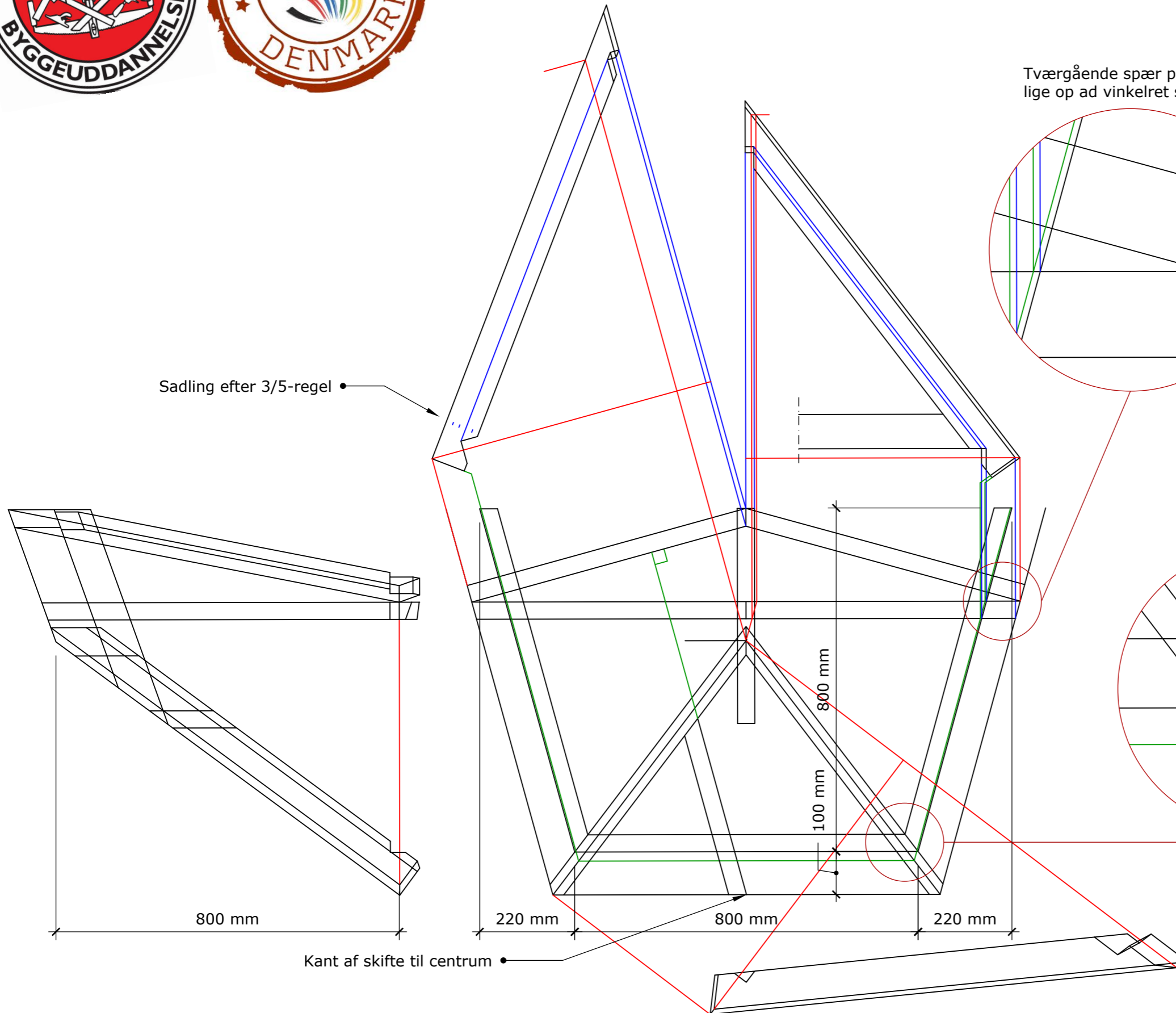
Materialer: høvlet fyrretræ

Grater 40X90

Øvrigt tømmer 40X80

Remme samles som vist i detaljen.

Opgaven samles med nødvendige skruer



Skive College

22/9-2017	Opgave	Mål 1:10
HLH	Regionsmesterskab Skive	2017