

Tegningen er udført i målestok 1:15. Detalje er udført i målestok 1:5

Beskrivelse:

I udhæng udføres graten bindig med underkant spær.

Samlinger:

Opgaven samles med nødvendige skruer. (max. 2 skruer pr. samling)
Skråstiver nr. 1 udføres med skrå tap mod stolpe. Der vil være tilrådsningsko og kædestemmer til rådighed.

Skråstiver nr. 1 samles med 2 stk. sømplader 60 x 180 mod foden.
Der monteres 10 stk. 5,0 x 40 mm beslag skruer i hver sømplade.

Skråstivere nr. 2 og 3 udføres med klo imod rem.

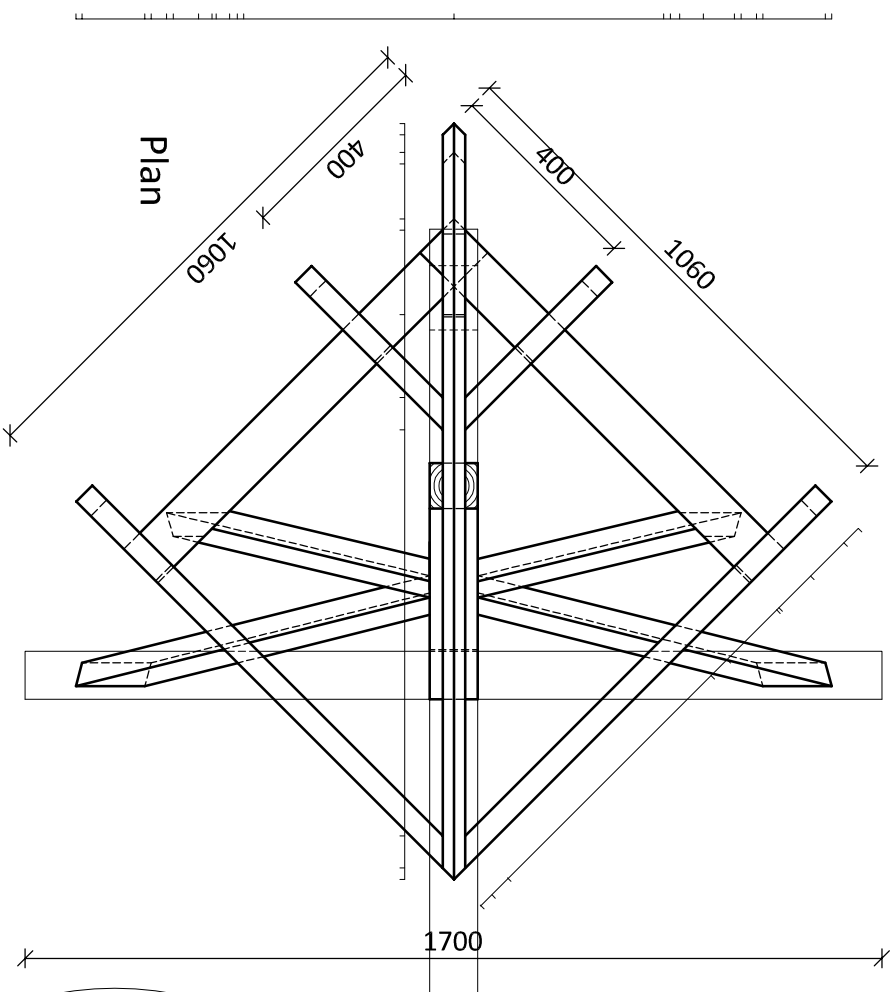
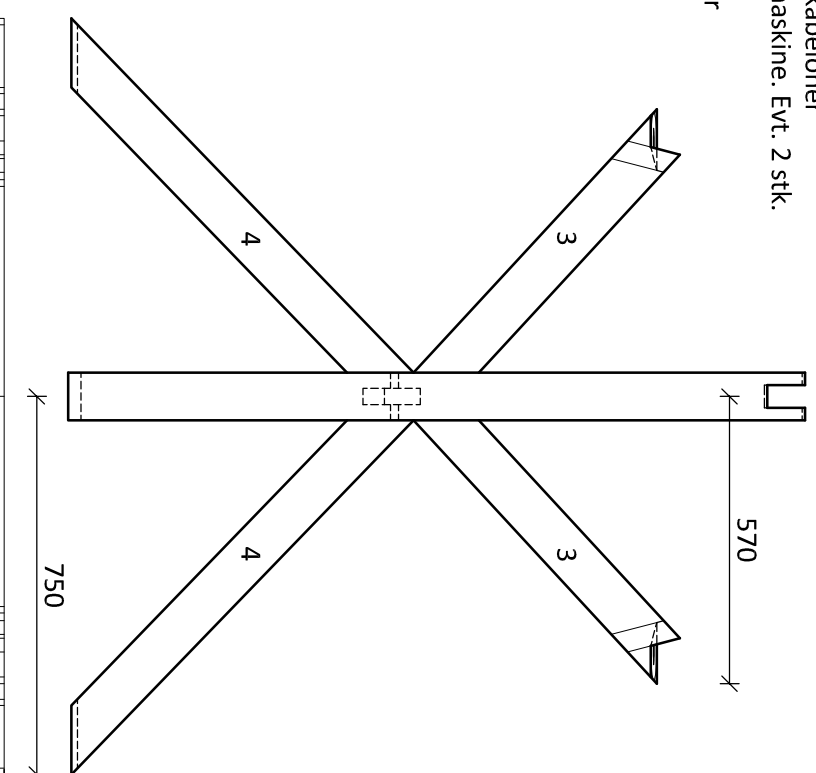
Materialer:	Dim.:	Stykliste: (Grovsmål)
Fod:	95 x 95	1/2100 - 1/1800
Remme	95 x 95	2/1000
Stolpe:	95 x 95	1/1500
Skråstiver nr. 1	95 x 95	1/1000
Skråstivere nr. 2, 3 og 4	45 x 95	1/850 - 2/750 - 2/1050
Grat	45 x 120	1/1650
Stikspær	45 x 95	2/500 - 2/1200
Sømplader	60 x 180	2 stk.

Alt tømmer er høvlet og fuldkantet, og fordeling sker ved lodtrækning

Værktøj:

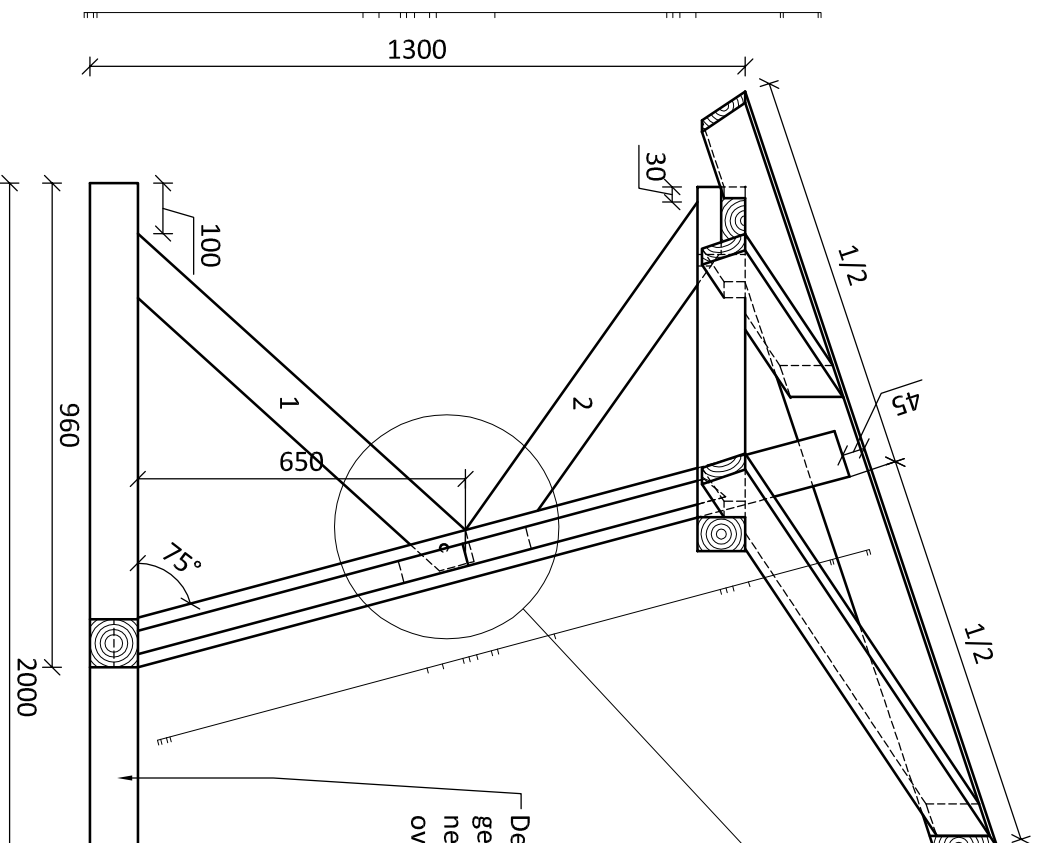
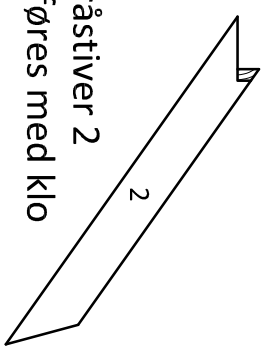
Deltageren skal selv medbringe:

- 1) Egen værktøjskasse med håndværktøj. Incl 16 mm sneglebor
- 2) Håndrundsav / dyksav m. skinne
- 3) Evt. skæreskabeloner
- 4) Akku boremaskine. Evt. 2 stk.
- 5) Ledninger
- 6) Skruetvinger
- 7) Evt. bukke

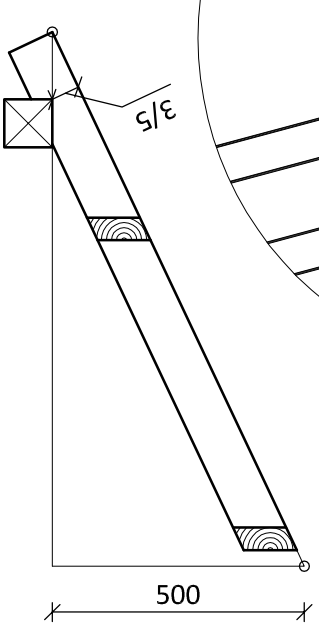


Plan

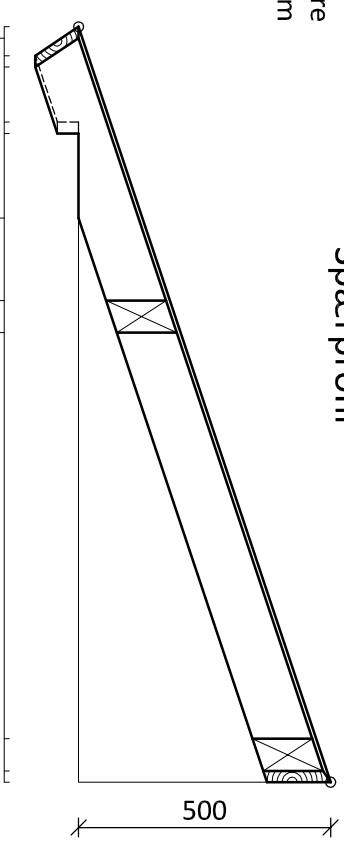
Skråstiver 2
udføres med klo



Denne fod skal være gennemgående som nederste del af overskræmningen



Spærprofil



Gratprofil

Stolpeprofil.
Skråstivere nr. 3 udføres med klo

Sidebillede